

# LOKI

puissance 22 kW

**Chaudière granulés**  
avec régulation climatique intégrée



**NOUVEAU**

Découvrez la LOKI avec ses solutions multi-énergies dans ce catalogue

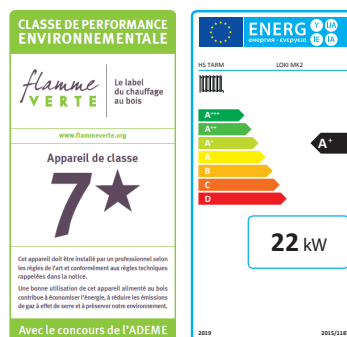


La chaudière LOKI est destinée aux utilisateurs de granulés de bois désirant une chaudière **compacte et fiable**. Extrêmement robuste, sa conception simple, sa forte épaisseur d'acier au feu 6mm ainsi que sa grande contenance en eau lui permettent d'allonger les cycles de fonctionnement. Cela lui confère une utilisation optimale dans le temps.

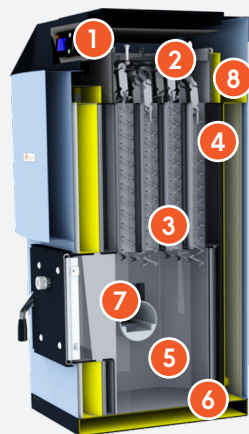
Cette chaudière est dotée d'un allumage automatique et d'un système de nettoyage manuel de l'échangeur tubulaire. La grande capacité de stockage des cendres vous permettra un **grand confort d'utilisation** et une fréquence de décendrage moins importante.

### Descriptif technique

- Chaudière modulante de 6 à 22 kW
- Alimentation automatique en combustible
- Tableau de commande avec régulation climatique
- Échangeur de chaleur tubulaire de 16 tubes
- Nettoyage mécanique de l'échangeur tubulaire par levier externe (*automatisable en option*)
- Foyer à grande capacité d'accueil de cendres : 27 litres
- Brûleur automatique à haut rendement PB 20 (*nettoyage régulier nécessaire, automatisable en option*)



Régulation  
classe ErP VI



Loki brûleur positionnement à l'avant

1. Tableau de commande avec régulation climatique
2. Trappe d'accès à l'échangeur tubulaire
3. Échangeur de chaleur tubulaire de 16 tubes
4. Nettoyage automatique de l'échangeur tubulaire
5. Nettoyage par injection d'air du canon du brûleur (option)
6. Foyer à grande capacité d'accueil de cendres : 27 L
7. Brûleur automatique à haut rendement PB 20
8. Sonde lambda O2

### Tableau de commande 860-P avec régulation climatique

- Gestion de 1 à 2 circuits chauffage par vanne motorisée, selon configuration
- Possibilité de piloter jusqu'à 4 circuits de chauffage en ajoutant un module d'extension
- Gestion du brûleur, du kit de recyclage, d'un ballon ECS, d'un ballon tampon
- Indication du niveau de combustible du silo attenant
- Gestion du nettoyage automatique des tubes de l'échangeur et du canon brûleur

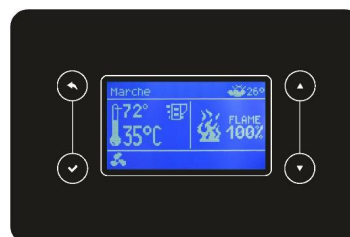
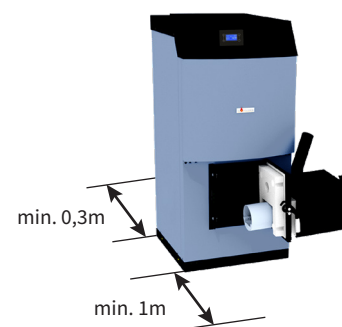
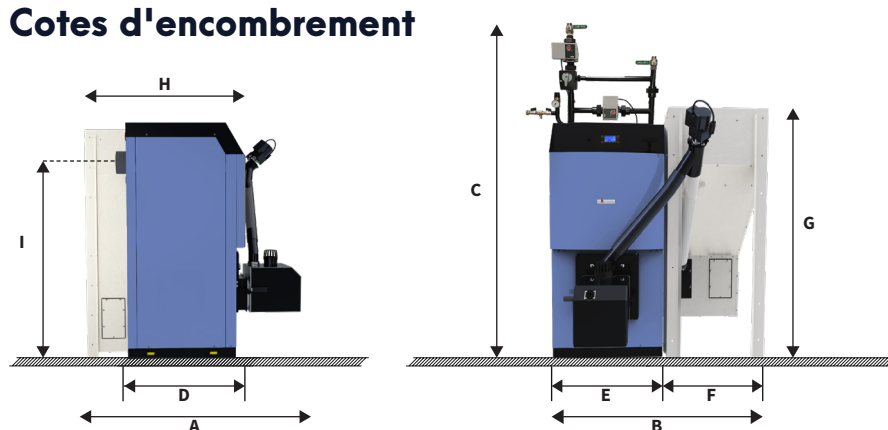


Tableau de commande 860-P

## Caractéristiques techniques

		LOKI
Puissance thermique nominale P	kW	22
Plage de modulation	kW	6 - 22
Classe du régulateur		VI
Diamètre extérieur de la buse de fumées	mm	150
Contenance en eau de la chaudière	L	75
Contenance du cendrier interne	L	27
Poids à vide de la chaudière sans brûleur / avec brûleur	kg	230 / 235
Conseillé pour une consommation d'énergie annuelle maximale	kW/h	35 000
Contenance du silo	L / kg	400 / 260
IEE Indice d'efficacité énergétique chaudière seule	%	116
Classement ecolabelling chaudière seule (selon ecodesign 2015/1189)	%	A+
ETAS, efficacité énergétique saisonnière ( $\eta_s$ ) de la chaudière biomasse (selon ecodesign 2015/1189)	%	79
Émissions saisonnières de particules (poussières)	mg / Nm <sup>3</sup>	13
Émissions saisonnières de monoxyde de carbone (CO)	mg / Nm <sup>3</sup>	63
Émissions saisonnières d'oxydes d'azote (NOx)	mg / Nm <sup>3</sup>	191
Émissions saisonnières de composés organiques gazeux (COG)	mg / Nm <sup>3</sup>	0
Rendement PCI à puissance nominale selon EN 303.5-2012		90,7
Classe de performance selon EN 303.5-2012		5
Label Flamme verte		7*

## Cotes d'encombrement



Si le silo est positionné à gauche, conserver 70 cm à droite pour la maintenance

Profondeur <b>A</b> / Largeur <b>B</b> / Hauteur <b>C</b>	mm	1225 / 1131 / 1850
Profondeur chaudière <b>D</b>	mm	747
Largeur chaudière <b>E</b>	mm	600
Largeur du silo <b>F</b>	mm	531
Hauteur du silo <b>G</b>	mm	1350
Profondeur du silo <b>H</b>	mm	925
Hauteur axe de la buse de fumées <b>I</b>	mm	1080
Hauteur départ/retour	mm	971
Profondeur minimum pour l'installation	mm	2047
Largeur minimum pour l'installation	mm	1331

### Optimisation de la combustion par sonde d'oxygène (sonde lambda)

Permet la mise en route, le réglage automatique de la chaudière et l'auto-correction de la combustion selon les variations d'énergie dans le combustible, les variations de dépression de la cheminée, l'accumulation de cendres dans le parcours des fumées. Il en résulte un meilleur rendement annuel et une baisse des émissions.

	Code Article	Prix Public H.T.
Kit sonde lambda	015879	621,00 €

### Nettoyage automatique du canon du brûleur

Permet de réduire les opérations de nettoyage du brûleur à réaliser par l'utilisateur. Grâce à l'injection d'air pressurisé dans le canon du brûleur, les cendres sont expulsées dans le foyer.

Kit de nettoyage automatique du canon brûleur	812128	559,00 €
---	--------	----------

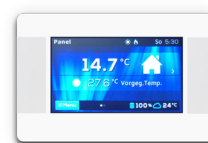
### Nettoyage automatique des tubes échangeurs

Grâce à cette fonction, l'échangeur tubulaire est nettoyé automatiquement en fonction de la consommation du combustible.

Nettoyage automatique des tubes échangeurs	812147	368,00 €
--	--------	----------

### Interface de commande / sonde d'ambiance tactile couleur

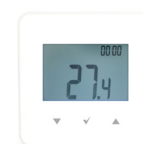
Permet le réglage de la température d'ambiance ainsi que l'accès aux informations et paramétrage de la chaudière. Cet appareil s'installe dans la pièce de vie. Il est également possible d'installer une interface de commande sur chaque circuit de chauffage supplémentaire.



Interface de commande / sonde d'ambiance ECOTOUCH filaire	1000021WHITE	326,00 €
Interface de commande / sonde d'ambiance ESTER 80 <i>sans fil (radio)</i>	016856	391,00 €

### Sonde d'ambiance

Permet le contrôle de l'ensemble des fonctions du circuit de chauffage, le réglage de la température ambiante ainsi que la visualisation du niveau de combustible dans le silo. Simple et intuitive, elle dispose d'une programmation hebdomadaire. Cet appareil s'installe dans la pièce de vie.



Sonde d'ambiance ESTER 40 <i>sans fil (radio)</i>	016837-01	173,00 €
Sonde d'ambiance ECOSTER 40 <i>filaire</i> <span style="background-color: #f08080; border-radius: 10px; padding: 2px;">Inclus dans nos offres</span>	116837	173,00 €

### Module de connexion internet ECONET

Permet de piloter à distance les circuits de chauffage, le ballon tampon, le ballon sanitaire et la chaudière. La connexion se fait à partir du site Internet Econet24 ou depuis l'application Smartphone Android ou iOS. Vous pouvez être informé en temps réel par mail des éventuels messages de votre installation. Permet un accès aux réglages du professionnel et un diagnostic à distance.



Module de connexion internet ECONET	1000010	248,00 €
-------------------------------------	---------	----------



## Offre 1

	Code Article	Prix Public H.T.
Ensemble LOKI	OPLOK11	6 490,00 €

### Composition :

- Chaudière granulés LOKI 22kW
- Pack silo DK 400L / 260kg avec vis d'extraction
- Sonde d'ambiance ECOSTER 40 filaire



### Silo DK

Inclus dans notre pack

Capacité 400L / 260 kg, silo de stockage de granulés de bois, en acier galvanisé, remplissage manuel, extraction par vis sans fin.



### Sonde d'ambiance ECOSTER 40 filaire

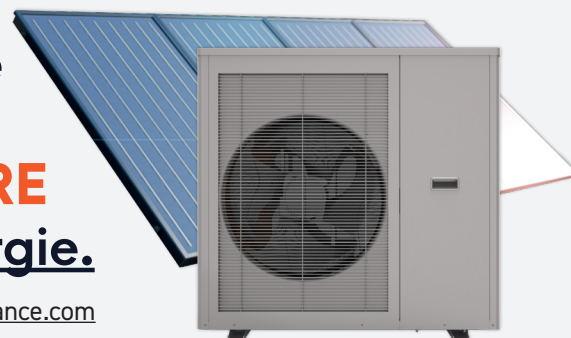
Inclus dans notre pack

Elle permet le contrôle de l'ensemble des fonctions du circuit de chauffage, le réglage de la température ambiante ainsi que la visualisation du niveau de combustible dans le silo. Simple et intuitive, elle dispose d'une programmation hebdomadaire. Cet appareil s'installe dans la pièce de vie.



**Pensez à associer cette chaudière avec **UNE POMPE À CHALEUR** ou **UN SYSTÈME COMBINÉ SOLAIRE** pour tirer le meilleur de chaque énergie.**

Pour plus de renseignements, contactez notre services devis : [chiffrage@hsfrance.com](mailto:chiffrage@hsfrance.com)



## Offre 2

### Ensemble chauffage seul pour 1 circuit radiateur

Code Article

Prix Public H.T.

Pack chaudière LOKI

PK-LOKI-C2E

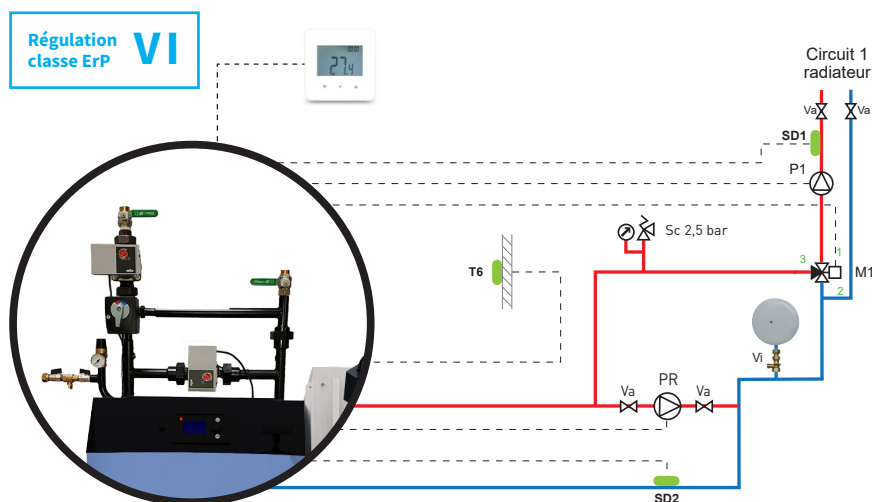
8 490,00 €

#### Composition :

- Chaudière granulés LOKI 22kW
- Pack silo DK 400L / 260kg avec vis d'extraction
- Modérateur de tirage
- Kit hydraulique LOSKA
- Sonde d'ambiance ECOSTER 40 filaire



### Schéma hydraulique, 1 circuit de chauffage



#### Le kit LOSKA en détail :

- Soupape de sécurité chauffage avec manomètre
- Circulateur de recyclage avec vannes d'isolement
- Vase d'expansion chauffage 18L
- Vanne d'isolement pour vase d'expansion
- Vanne de mélange 3 voies 3/4" avec servo-moteur
- Circulateur de départ circuit de chauffage
- Disconnecteur de remplissage
- Vannes d'isolement
- Kit tubulure complet en acier



## Offre 3

### Ensemble chauffage seul pour 1 circuit radiateur et/ou plancher chauffant

	Code Article	Prix Public H.T.
Pack chaudière LOKI	BM200	9 490,00 €

#### Composition :

- Chaudière granulés LOKI 22kW
- Pack silo DK 400L / 260kg avec vis d'extraction
- Modérateur de tirage
- Sonde d'ambiance ECOSTER 40 filaire
- Bouteille de mélange BM 200
- Vases d'expansion chauffage
- Vannes d'isolement pour vase d'expansion
- Soupape de sécurité chauffage
- Kit hydraulique de recyclage
- Sonde à plongeur
- Groupe hydraulique DN20
- Servo-moteur pour groupe hydraulique

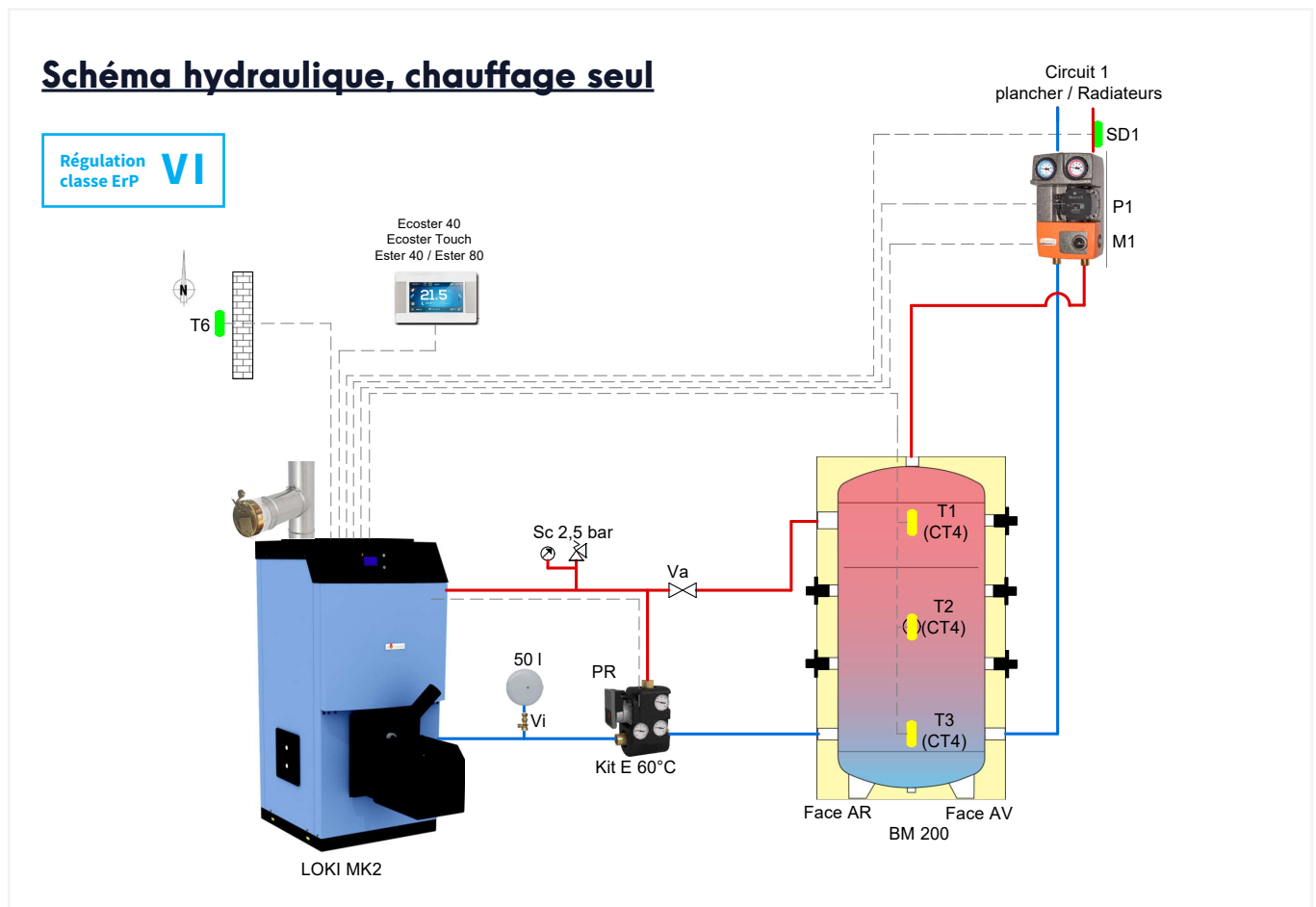
#### Option 2<sup>ème</sup> circuit de chauffage

Inclus : groupe hydraulique DN20, servo-moteur 230V, collecteur pour 2 groupes hydraulique DN20, sonde de départ

OPT2CLK

990,00 €

### Schéma hydraulique, chauffage seul



## Offre 4 Solution multi-énergies

### Ensemble chaudière pour association à un pack SSC ou à une pompe à chaleur existante *(pour circuit radiateurs ou plancher chauffant)*

		Code Article	Prix Public H.T.
Pack chaudière complétement pack SSC	1 circuit	OPLOKI41	8 490,00 €

#### Composition :

- Chaudière granulés LOKI 22kW
- Pack silo DK 400L / 260kg avec vis d'extraction
- Modérateur de tirage
- Sonde d'ambiance ECOSTER 40 filaire
- Kit hydraulique de recyclage E 60° < 40kW
- Vase d'expansion chauffage 25L + vanne d'isolement
- Soupape de sécurité chauffage 2.5 bar + manomètre + entonnoir
- Sondes à plongeur
- Groupe hydraulique DN20 + servo-moteur

#### Options

##### Option 2<sup>ème</sup> circuit de chauffage

Inclus : groupe hydraulique DN20, servo-moteur 230V, collecteur pour 2 groupes hydraulique DN20, sonde de départ

OPT2CLK

990,00 €

### Exemple de schéma hydraulique, chauffage granulés + SSC

